

HANDBUCH & SICHERHEITS HINWEISE

E-Bulb™

LÖSCHAMPULLE



E-Bulb-Handbuch und Sicherheitshinweise

1. Beschreibung

Die E-Bulb (Extinguishing Bulb) von JOB ist eine Glasampulle (wie sie typischerweise in Sprinkleranwendungen verwendet wird), die mit einem nichtleitenden, ungiftigen Löschmittel gefüllt ist. Diese Glasampulle (Bulb) ist mit leitfähigen, nicht korrodierenden Metallschichten beschichtet und kann elektrischen Strom führen. Beim Bersten der Glasampulle bei einer definierten Temperatur (z.B. durch Feuer auf einer Leiterplatte) wird die Löschlüssigkeit aus dem Inneren der Glasampulle freigesetzt. Übergangsphasenfrei wandelt sich die Flüssigkeit sofort in ein Gas um. Durch Kühlung und teilweise durch Verdrängung von Sauerstoff wird dabei ein beginnender lokaler Brand innerhalb von Sekunden gelöscht. Da die Löschampulle beim Aktivieren in sehr kleine Stücke zerplatzt, wird der Stromfluss über die Glühbirne dauerhaft unterbrochen (Unterbrechung der Stromkreise hinter der E-Bulb, wodurch ein elektrisches Wiedertzünden eines Feuers verhindert wird).



Bild 1: E-Birne im SMD-Sicherungshalter und Schaltzeichen

2. Allgemeine Sicherheitshinweise



Bei normalen Umgebungsbedingungen steht die E-Bulb nicht unter Druck. Es wird jedoch empfohlen, beim Umgang mit E-Bulbs eine Schutzbrille zu tragen, um im Falle eines unwahrscheinlichen, aber möglichen Platzens des Glaskörpers eine Schädigung der Augen durch Streuglas zu vermeiden.

E-Bulb ist ein Glasprodukt und sollte mit Vorsicht behandelt werden. Es darf nicht fallen gelassen oder lose geschüttet werden. Die kann leicht in einen Sicherungshalter gedrückt werden, ohne dass die Gefahr besteht, die Glasampulle zu beschädigen. Sie muss so platziert werden, dass die Metallschichten vollen Kontakt mit den Klemm-/Halteabschnitten des Sicherungshalters haben.



Bei Überschreitung der Umgebungstemperatur von 40 °C / 104 °F wird die E-Bulb unter Druck gesetzt, was besondere Sorgfalt und persönliche Schutzausrüstung (wie Brille/Handschuhe usw.) erfordert, um mögliche Verletzungen im Falle eines Berstens der Glasbirne zu vermeiden.

Es wird empfohlen, die E-Bulb vor der Handhabung auf die Standardumgebungstemperatur (unter 40 °C) abkühlen zu lassen.

3. Montage und Installation

Die E-Bulb darf nur in von JOB empfohlenen Sicherungshaltern verwendet werden.

JOB empfiehlt die Verwendung von UL-zertifizierten Sicherungshaltern von SCHURTER, Schweiz (Typ OGN, UL-Listing IZLT2.E39328 und IZLT8.E39328) für die Versionen mit 5 Durchmessern (5x20, 5x40) und einen THT-Sicherungshalter von StelvioKontek (BLH_1THR) für die 7 Durchmesserversion (7x40).

Die E-Bulb kann in einen Sicherungshalter eingebaut werden, indem man die Ampulle vorsichtig in die Halterungen des Halters drückt. Es muss dabei darauf geachtet werden, dass die leitfähigen Streifen der Glühbirne vollen Kontakt mit den Halterungsbügeln haben, um den möglichst verlustfreien Übergang des maximalen Nennstroms zu ermöglichen.

4. Lagerung

Die E-Bulb muss in der Verpackung aufbewahrt werden, die sie vom Hersteller geliefert hat. Die maximale Dauerlagerungstemperatur darf 40°C/104°F nicht überschreiten. Die maximale Luftfeuchtigkeit bei dauerhafter Lagerung beträgt <85% (nicht kondensierend).

5. Betrieb und Instandhaltung

Die E-Bulb erfordert keine Wartung, regelmäßige Überprüfung oder Kontrolle. Die Standardlebensdauer beträgt in der Regel mindestens 15 Jahre nach der Produktion.

Der maximale Nennstrom darf während des Betriebs nicht überschritten werden, um eine Überhitzung und eine unbeabsichtigte Aktivierung der E-Bulb zu vermeiden.

Bei Auslösung der E-Bulb wird diese vollständig bestimmungsgemäß zerstört und kann nicht wiederverwendet werden.

Für die weitere Nutzung des Gerätes muss eine neue E-Bulb verwendet werden.

E-Bulb ist REACH-konform.

Es gilt das SDB für FK-5-1-12.

6. Technische Daten

a. Größen

| | Dimensions (standard)* | | |
|-------------------------------------------------------|------------------------|-------------|-------------|
| | Ø 5 x 20 mm | Ø 5 x 40 mm | Ø 7 x 40 mm |
| Sensitivity [s] ¹ | 48 | 48 | 48 |
| Gasvolume V _{Gas} [ml] | 16,6 | 42,0 | 88,5 |
| Protected Volume V _{4%} [ml] ² | 416 | 1,049 | 2,212 |
| Protected Volume V _{4%} [fl oz] ² | 14 | 35 ½ | 75 |

E-Bulb is available in a variety of electrical specifications

| | | | | |
|-----------|---------------|---------------|---------------|------------------|
| Currents | Class 1: <1A | Class 2: <5A | Class 3: <10A | Class 4: < 16A** |
| Voltages: | 0..250V AC/DC | 0..250V AC/DC | 0..250V AC/DC | 0..250V AC/DC |

¹ Tested in the wind tunnel at 2,54 m/s and 290°C air temperature

² In accordance with NFPA 2001 "Clean Agent Extinguishing Systems"

* other sizes and volumes are available **available soon

b. Technische Daten

| | | |
|----------------|-----------------------------------|----------------------------|
| N _S | 85 °C / 185°F | (Nennhaltetemperatur)** |
| T _F | 165°C / 330°F | (Nennbetriebstemperatur)** |
| Feuchtigkeit: | <85% während Betrieb und Lagerung | |

*) Die oben angegebenen Temperaturen sind nur Standardtemperaturen. Auf Kundenwunsch sind auch andere Temperaturen möglich.

**) für UL-konforme Verwendung von E-Bulb (CIEFA) T_H und T_F sind 185°F bzw. 330°F

Es gelten die Angaben des aktuellen Spezifikationsblattes des Herstellers zur E-Bulb.

c. Stückliste

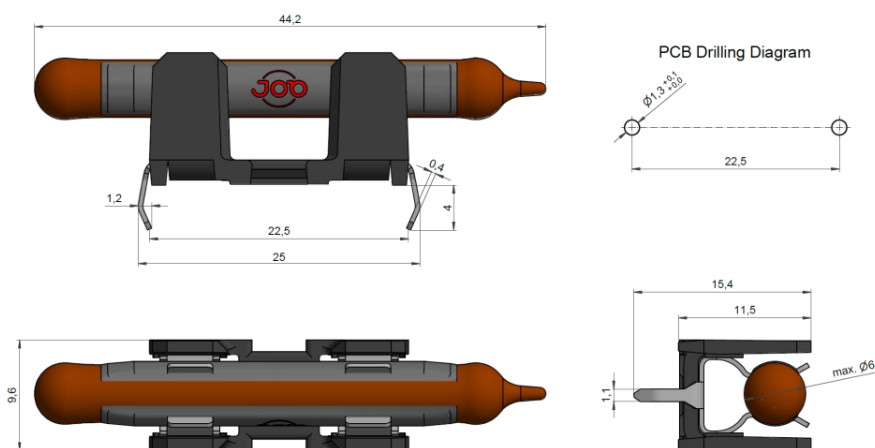
- Glas (Glasampulle): Borosilikatglas
- Metall (leitfähige Schichten): Cu, Sn
- Löschflüssigkeit: FK-5-1-12. CAS-Nummer ist 756-13-8

d. Zulassungen und Konformitäten

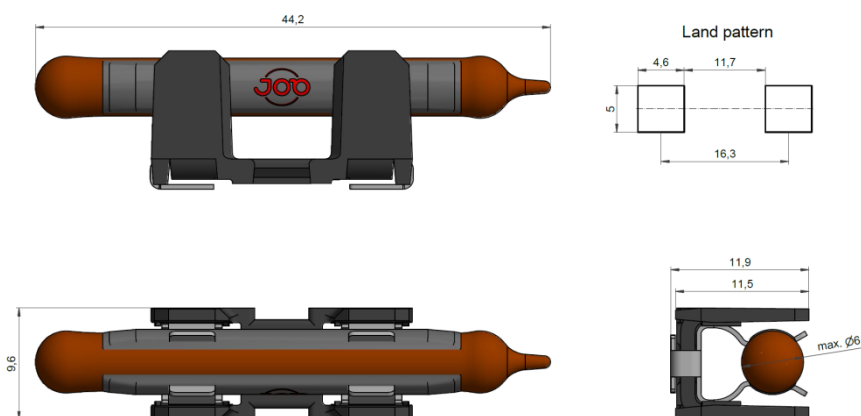
- VdS-zertifiziert
- VDE-geprüft
- UL (für 5x20 und 5x40)
- MPA-Wirksamkeitstest
- REACH-konform

e. Abmessungen

- 5x40 E-Bulb in THT-Halterung



- E-Bulb 5x40 in SMD-Halterung



Weitere Informationen finden Sie in den jeweils aktuell gültigen Datenblättern.

7. Haftungsausschluss

Hersteller und Rechteinhaber: JOB GmbH, Kurt-Fischer-Straße 30, 22926 Ahrensburg

Weitere Informationen finden Sie auf www.job-group.com oder kontaktieren Sie JOB unter sales@job-group.com